

grabner. Pools sind unser Programm

AUFSTELLUNGSANLEITUNG FÜR WOOD-POOL



Bitte lesen Sie das Handbuch aufmerksam durch, bevor Sie mit der Montage beginnen.

**Alois Grabner K.G., Bahnhofstraße 32, A-8714 Kraubath, Tel.:+43-3832-4141-0 Fax: +43-3832-4141-41
Grabner GmbH, Truderinger Straße 282, 81825 München Tel:+49-89-451089-3, Fax: +49-89-451089-44**

AUFBAUANLEITUNG FÜR "COUNTRY-STYLE-POOL

Größen: Ø 4,50 x 1,20 m tief
Ø 5,40 x 1,20 m tief

Lesen Sie die Montage- und Bauanleitung gewissenhaft durch, bevor Sie mit dem Aufstellen des Schwimmbeckens beginnen.

Die Konstruktion wurde von erfahrenen Technikern entwickelt und in allen Teilen gut durchdacht. Schwierigkeiten treten nur dann auf, wenn diese Anleitung in irgendeiner Weise nicht genau befolgt wird.

Vor Montagebeginn zählen Sie bitte alle zum Aufbau notwendigen Teile und kontrollieren Sie diese anhand der illustrierten Teileliste.

Sie benötigen folgende Montagewerkzeuge:

- Flachsraubendreher
- Kreuzschlitzschraubendreher
- Hammer
- Wasserwaage
- Maßband
- Spaten
- Schaufeln
- Rechen
- Ratsche oder Schraubenschlüssel
- Glätter
- Klammernmesser
- Feile

Materialaufwand:

- 1 - 2 m³ feinen Sand (Putz- oder Mehlsand)
- breites Leinenband
- Spraydose oder Kalk

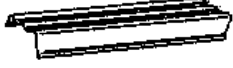


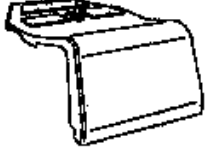





SICHERHEITSHINWEISE FÜR POOLBESITZER

Diese Sicherheitshinweise sind unbedingt einzuhalten:

1. Lassen Sie Ihre Kinder niemals unbeaufsichtigt im oder außerhalb des Poolbereiches. Eltern haften für Ihre Kinder !
2. Dieses Schwimmbecken ist aufgrund seiner Wassertiefe nicht zum Hineinköpfeln oder -springen geeignet. Eine Nichtbeachtung dieses Punktes kann zu gesundheitlichen Schäden führen !
3. Vor allem am Anfang besteht ein großes Risiko. Beachten Sie daher unbedingt die Sicherheitshinweise. Dies trifft besonders auf die Eltern bzw. Aufsichtspersonen und die Poolbesitzer zu.
4. Im losen Zustand können Bestandteile scharfkantig sein und eine Gefahrenquelle darstellen. Für Erwachsene gilt daher Vorsicht! Kinder sind vom Montageort fernzuhalten!
5. Bei Badebetrieb, während Wartungsarbeiten an der Filteranlage und am Pool und wenn die Filteranlage für lange Zeit außer Betrieb ist, ist die Stromzufuhr zur Filteranlage zu unterbrechen.
6. Wenn das Schwimmbecken unbeaufsichtigt ist, sollten Sie in jedem Fall die Beckenleiter aus dem Schwimmbecken entfernen.
7. Außerdem ist eine Einzäunung des Schwimmbeckens bzw. des Gartens, in dem das Pool steht, ein wesentlicher Sicherheitsfaktor.
8. Alkoholisierte Personen dürfen das Schwimmbecken auf keinen Fall benutzen.
9. Achten Sie auf die Einhaltung der Wasserwerte bezüglich pH- und Chlorwert, um eine ausreichende Wasserdesinfektion sicher zu stellen.
10. Als Aufstellungsort für Ihr Pool eignet sich am besten Ihr Garten. Dachterrassen, Balkone, Garagendächer oder nicht 100 % waagrechte Asphaltflächen sind als Aufstellungsort nicht geeignet.

Beachten Sie daher unbedingt die Sicherheitshinweise und lassen Sie Ihre Kinder niemals unbeaufsichtigt.

TEILELISTE

Abbildung	Bezeichnung	Anzahl	
		Ø 4,50 m	Ø 5,40 m
	Handlaufschiene	10	12
	Steher	10	12
	Handlaufverbindungskappe klein	10	12
	Handlaufverbindungskappe groß	10	12
	Bodenschienenverbindung- stück bzw. Handlaufauflage- platte	20	24
	Boden- bzw. Handlaufauflage- schiene	20	24
	Poolcoping	12	15
	Stahlwand	1	1
	Folie	1	1
	Schraubensatz	1	1

WAHL DES AUFSTELLUNGSPLATZES

Bevor Sie mit dem Aushub beginnen, vergewissern Sie sich, daß Sie die Mindestabstände zwischen Grundstücksgrenze und Becken einhalten.

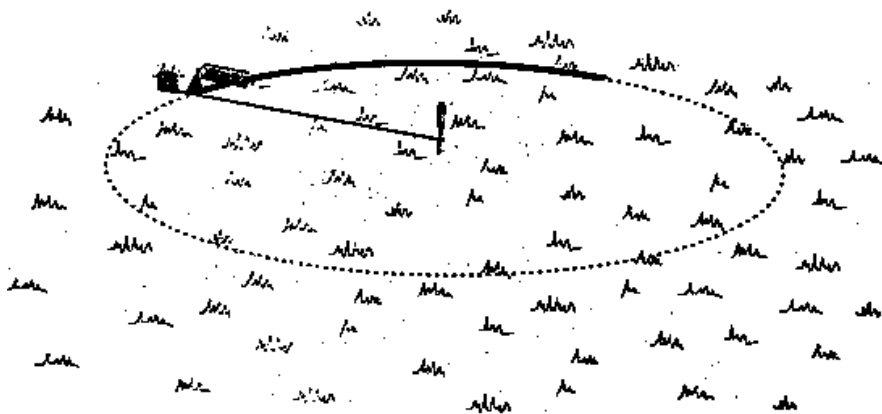
Wenn Sie den Standort Ihres Schwimmbeckens festgelegt haben, gehen Sie wie folgt vor:

Die Aushubgröße muß mindestens 1 m größer als Ihr Schwimmbecken sein, damit Sie bei der Montage ausreichend Platz haben.

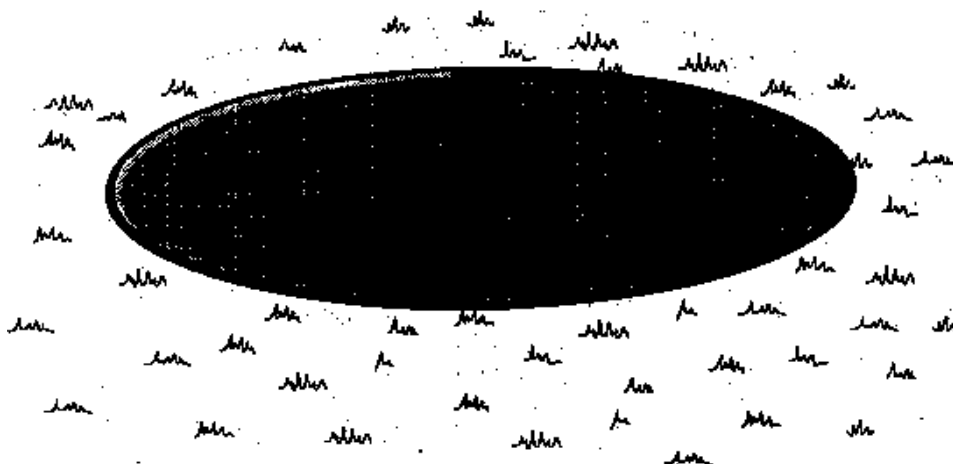
Nehmen Sie einen Schraubendreher, stecken Sie diesen in den Mittelpunkt Ihres vorgesehenen Aufstellungsplatzes und messen Sie mit einem Maßband den Radius Ihres Schwimmbeckens + 50 cm aus.

Kennzeichnen Sie den entstehenden Kreis mittels einer Spraydose oder Kalk.

Größe des Schwimmbeckens	Aushubgröße
Ø 4,50 m	Ø 5,50 m
Ø 5,40 m	Ø 6,40 m



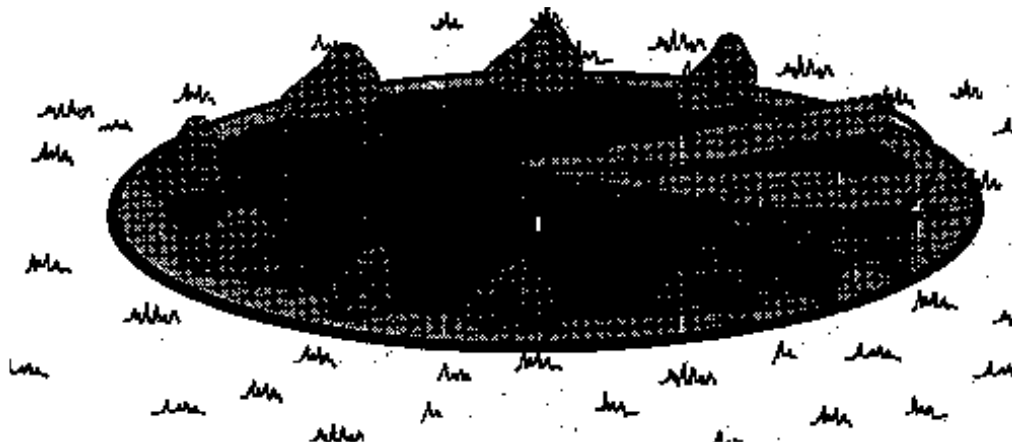
Jetzt muß der Rasen abgehoben bzw. der Platz von Steinen und Wurzeln gesäubert werden.



Da der hier entstehende Platz nicht glatt bzw. wasserwaageeben ist, muß dies mittels feinem Sand ausgeglichen werden.

Achtung:

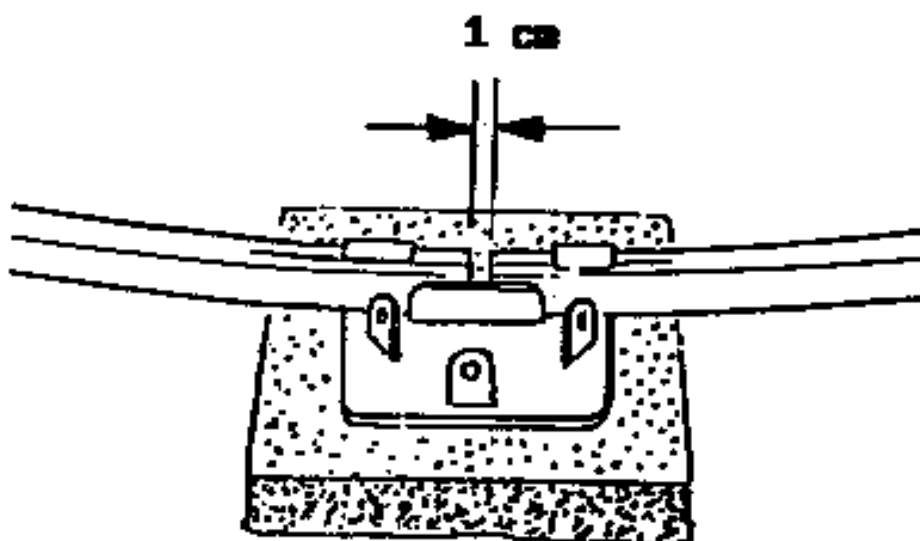
Der daraus entstehende Platz muß vollkommen glatt und wasserwaageeben sein. Dies ist die Voraussetzung, daß Ihr Schwimmbecken gerade steht und es zu keinen Schäden kommt.



MONTAGE DES SCHWIMMBECKENS

Auflegen bzw. Zusammensetzen der Bodenschienen:

Legen Sie die Bodenschienen entsprechend Ihres Schwimmbeckendurchmessers auf. Die Bodenschienen werden mit den Bodenschienenverbindungsstücken zusammengesteckt, wobei darauf geachtet werden muß, daß ein Spalt von ca. 1 cm zwischen den Bodenschienen entstehen muß.



Montage der Stahlwand:

Um eine ordnungsgemäße Stahlmantelmontage durchzuführen, sind mindestens 3 Personen erforderlich.

Dieser Montageschritt darf nicht bei starkem Wind durchgeführt werden.

Beginnen Sie die Schwimmbadwand in der Mitte eines Bodenschienenverbindungsstückes in die Bodenschiene einzuführen.

In der Stahlwand sind Vorstanzungen für Skimmer und Düse, welche sich oben befinden müssen.

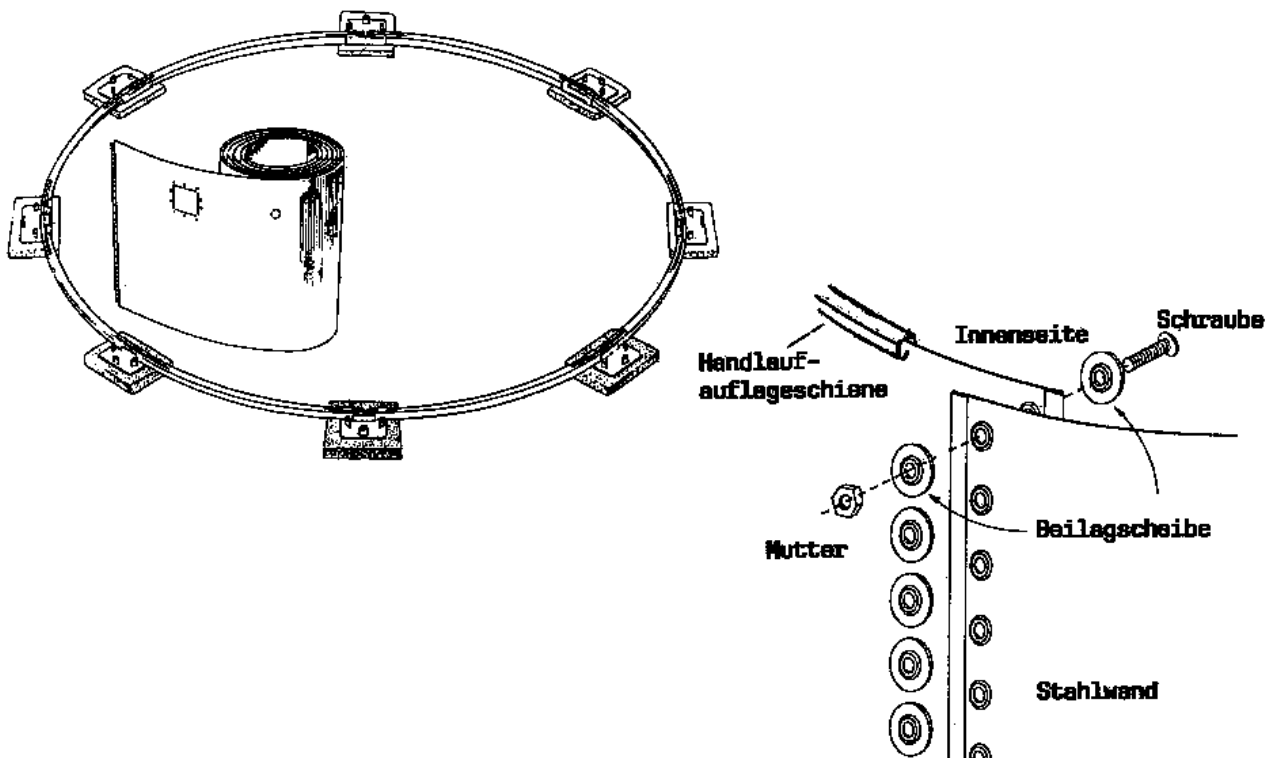
Sie legen hier auch schon den Standort Ihres Filters fest. Verwenden Sie unbedingt einen Karton oder eine Hartfaserplatte als Unterlage beim Aufrollen der Stahlwand, um die präparierte Oberfläche Ihres Aufstellungsplatzes nicht zu beschädigen.

Um ein Einstürzen des Stahlmantels zu verhindern, und um eine bessere Stabilität zu erreichen, stecken Sie die Handlaufauflageschienen vorher durchgehend auf den Stahlmantel.

Sollten die Wandenden nicht exakt aufeinandertreffen, müssen die Bodenschienen gleichmäßig in den Bodenschienenverbindungsstücken entweder aus- oder ineinander geschoben werden.

Die Stahlwandenden werden mittels Gewindeschrauben miteinander fixiert.

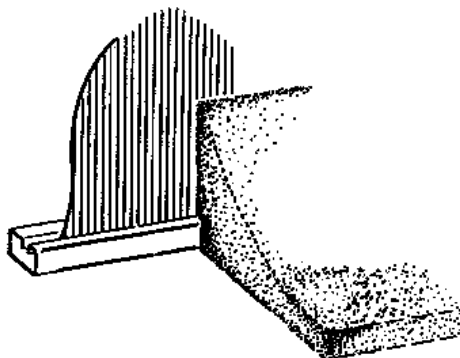
Achtung: Beilagscheiben nicht vergessen !



Stecken Sie den beige packten Metallclip über die Stoßstelle der Stahlwandenden.

Überkleben Sie die Stoßstellen mit einem Leinenband zum Schutz der Folie.

Anschließend muß eine Hohlkehle zwischen Boden und Stahlwand (ca. 15 cm) aus Sand gemacht werden.



Montage der Folie:

Die Folie darf nicht bei Temperaturen unter + 15° C eingebaut werden.

Wir empfehlen auf den fertigen Aufstellungsplatz ein Mineralfaservlies möglichst faltenfrei bis über die Hohlkehle zum Schutz der Folie zu verlegen.

Entfernen Sie die vorgestanzten Skimmer- und Düsenöffnungen und entgraten Sie die Kanten mit einer Feile.

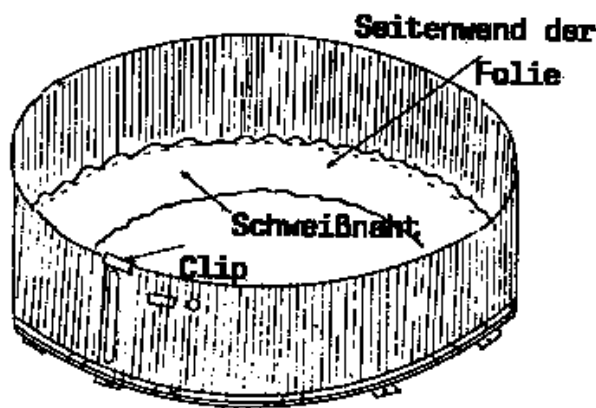
Ziehen Sie sich die Schuhe aus, um mögliche Schäden an der Folie zu verhindern. Achten Sie darauf, dass die überlappende Schweißnaht nicht sichtbar ist.

Öffnen Sie vorsichtig den Karton der Innenfolie und klappen Sie diese von der Mitte aus nach außen auf.

Nehmen Sie die Handlaufauflageschienen wieder herunter. Ziehen Sie die Folie über die Stahlwand und befestigen Sie die Folie provisorisch mit dem mitgelieferten Poolcoping rund um die Stahlwand.

Um ein Einknicken des Stahlmantels während der Folienmontage zu verhindern, empfehlen wir Ihnen, daß der Stahlmantel von 3 Personen eingehalten wird.

Achten Sie darauf, daß sich die Schweißnaht des Bodens möglichst in der Mitte der Hohlkehle befindet.

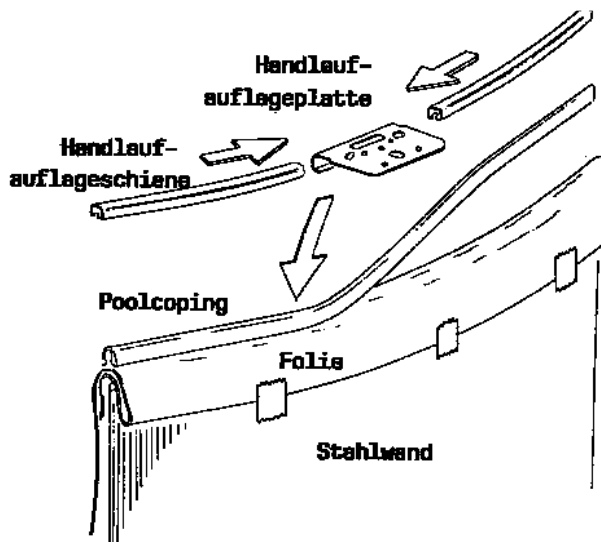


Jetzt muß bereits Wasser ins Becken eingelassen werden. Bei ca. 5 cm Wasserstand muß der Boden von innen nach außen mittels Füßen oder Händen geglättet werden.

Wenn der Boden fertig geglättet ist, wird die Folie über die Stahlwand nachgespannt und rundherum mit dem Poolcoping fixiert.

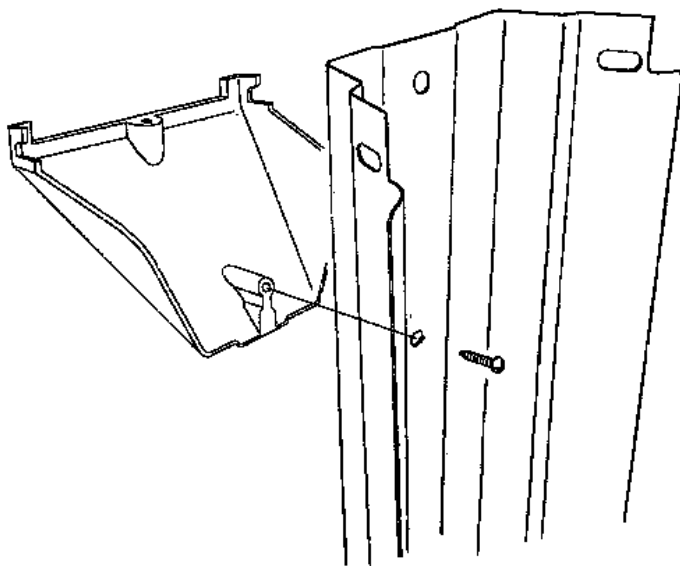
Stecken Sie die Handlaufauflageplatte mit den Handlaufschienen über das Poolcoping. Beginnen Sie an der Stoßstelle.

Achten Sie darauf, daß die Handlaufauflageplatte möglichst genau über jedem Bodenschienenverbindungsstück ist.



Stehermontage:

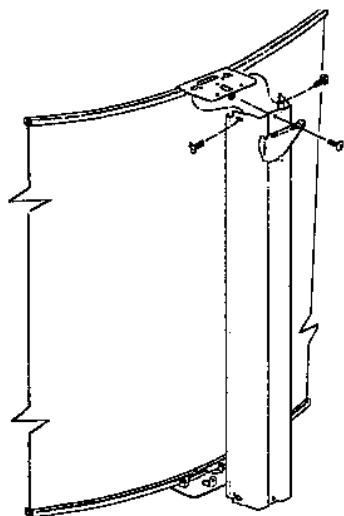
Schrauben Sie die kleine Handlaufverbindungskappe auf jeden Steher.



ACHTUNG:

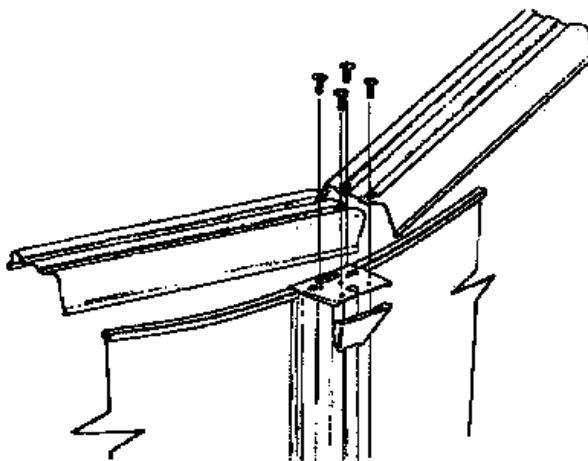
Wenn Sie als Holzverkleidung die 54cm-Panels (siehe S.32) verwenden, müssen Sie die kleine Handlaufverbindungskappe weglassen.

Jetzt stecken Sie jeden Steher in das Bodenschiennenverbindungsstück bzw. Handlaufauflageplatte und verschrauben diese.

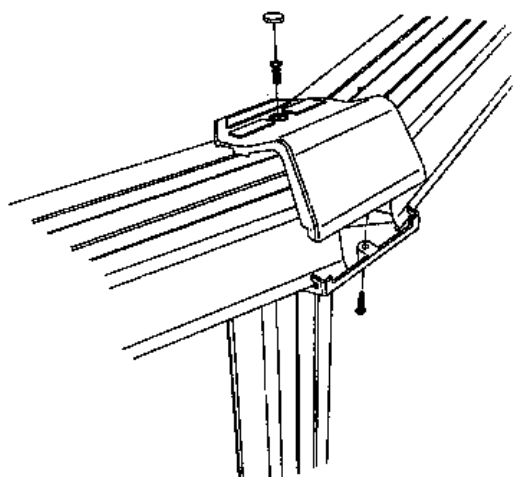


Handlaufmontage:

Die Handlaufschienen werden auf die Handlaufauflageplatten mittels vier Gewindeschrauben je Schiene montiert.



Wenn alle Handlaufschienen montiert sind, werden die großen Handlaufverbindungskappen mit den Gewindeschrauben verschraubt. Die kleine Handlaufverbindungskappe wird mit einer Blechschraube fixiert.



Ihr Schwimmbecken ist nun fertig montiert. Es fehlen nur noch Filter, Skimmer und Einströmdüse.
Entnehmen Sie die Montageanleitungen für diese Teile aus den jeweiligen Beschreibungen.

Achtung:

Für die Montage von Skimmer und Einströmdüse sollte sich mindestens 60 cm Wasser in Ihrem Schwimmbecken befinden.

grabner. Pools sind unser Programm

EINBAUANLEITUNG FÜR "COUNTRY-STYLE"-POOL RUND



Bitte lesen Sie das Handbuch aufmerksam durch, bevor Sie mit der Montage beginnen.

ANLEITUNG ZUM EINBAU VON „COUNTRY-STYLE“-POOLS

Sie haben sich zum Einbau Ihres Country Style-Schwimmbeckens entschlossen. Wir sind überzeugt, daß Ihnen dieser Pool viel Freude bereiten wird.

Diese Anleitung wird Ihnen helfen, Ihr Schwimmbecken richtig und fachgerecht aufzustellen. Die Voraussetzung zur Aufstellung ist ein tragfähiger Untergrund. Bei Hanglagen muß der Hangdruck statisch abgefangen werden und darf nicht auf das Becken wirken. Ebenso ist darauf zu achten, daß das Schwimmbecken auf gewachsenem Boden oder einer Fundamentplatte steht (keine Aufschüttung).

Unsere Pools sind Fertigteilschwimmbecken und somit ergeben sich folgende Möglichkeiten des Ein- und Aufbaus. Achten Sie bitte vor Beginn der Vorbereitungsarbeiten auf die richtige Plazierung des Pools im Garten.

Achtung:

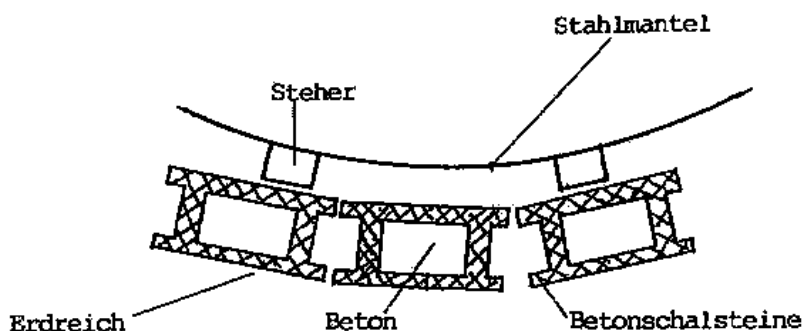
Die Nichtbeachtung dieser Anleitung führt zu Beschädigungen am Schwimmbecken, die durch keinerlei Gewährleistung bzw. Garantieansprüche gedeckt sind !

Um das Schwimmbecken fachgerecht aufstellen zu können, ist es unbedingt erforderlich, daß der Aufstellungsplatz wasserwaageeben ist.

Versenkte Becken

Nachdem Sie den richtigen Platz für Ihr Pool gefunden haben, markieren Sie die Aushubfläche laut Aushubplan.

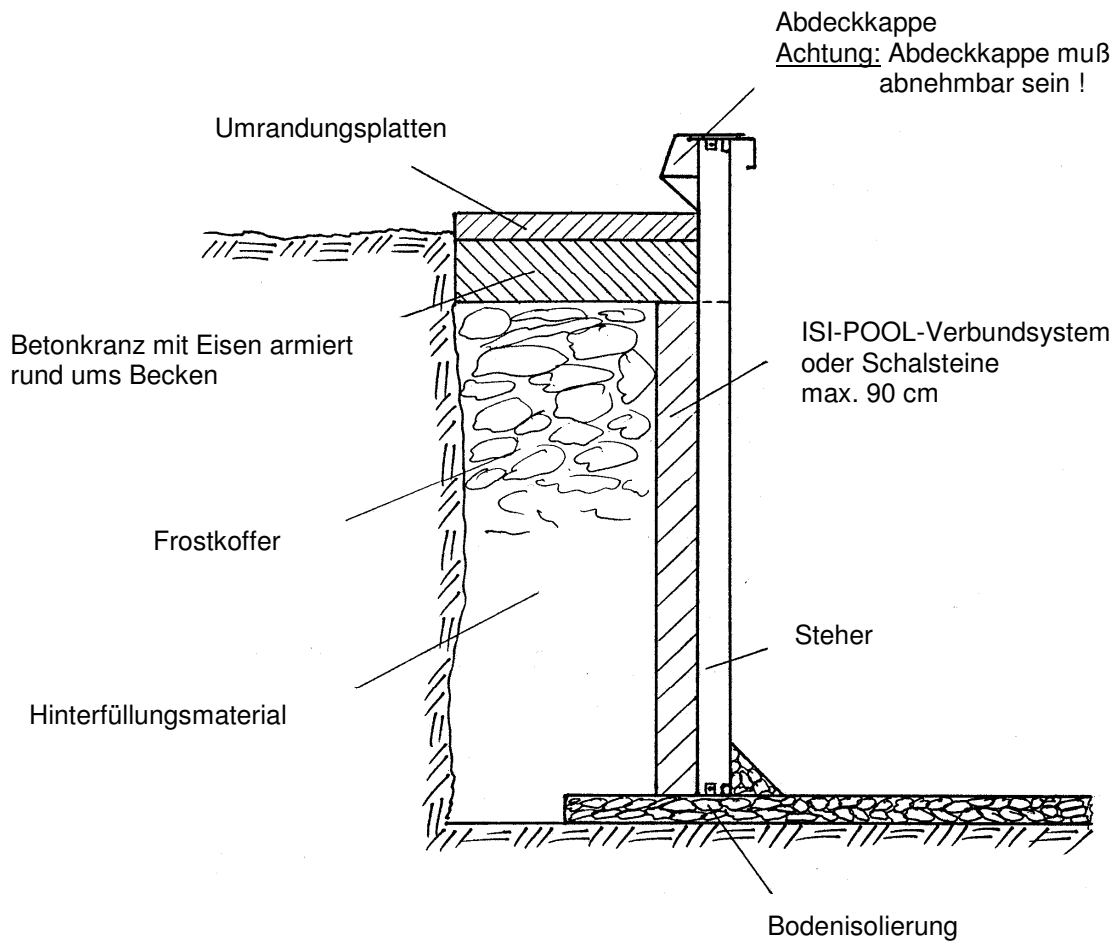
Unsere Stahlschwimmbecken mit Innenfolie sind so konstruiert, daß sie im gefüllten Zustand durch den Wasserdruck eine kompakte Einheit bilden. Werden diese jedoch mehr als 20 cm in die Erde versenkt, muß der Erddruck, der auf die Stahlwand wirkt, abgefangen werden. Man kann entweder Betonschalsteine verwenden oder mit Magerbeton hinterfüllen. Die Hinterfüllung kann mit dem Aushubmaterial erfolgen, sofern dieses nicht direkt auf das Becken drückt. Es darf kein Rollschotter verwendet werden ! Bevor Sie das Becken hinterfüllen, muß das Pool mit Wasser gefüllt sein.



HINWEIS FÜR EINBAUTIEFE GRÖßER ALS 90 cm

Aufgrund der Konstruktion des Country Style Pools ist ein Einbau tiefer als 90 cm nur dann möglich, wenn der komplette Beckenumgang in selbsttragendem, bewehrten Beton ausgeführt wird.

Eine Betonbefestigung ist so auszufertigen, daß die oberen Abdeckkappen frei bleiben, damit bei einer eventuellen Reparatur diese abgenommen werden können.



Bodenvorbereitung und Verlegung von Isolierplatten

Da das Einebnen mit der Wasserwaage eine der wichtigsten Vorbereitungsarbeiten ist, möchten wir diesen Arbeitsvorgang besonders unterstreichen. Nur ein vollkommen wasserwaageebener Boden ermöglicht die Montage eines Schwimmbeckens. Die Baugrube ist auf die gewünschte Tiefe auszuheben.

Nun sollte eine Sandschicht in Höhe von max. 3 cm eingebracht und gleichmäßig verteilt werden.

Anschließend wird mit einer Latte grob abgezogen, durch Treten oder Stampfen (bzw. Rüttlerplatte) verdichtet sowie mit der Latte und Wasserwaage von den Mittelpunkten aus fein abgezogen.

Wird Ihr Becken auf Isolierplatten montiert, kann normaler Sand verwendet werden, sonst Putz- oder Mehlsand. Sie benötigen ca. 1 – 2 m³ Sand.

Achtung:

Der fertige Aufstellplatz ist so (mit dem Sandbett) zu verdichten, daß dieser beim Betreten nicht mehr als 1 – 2 cm einsinkt. Aushubunebenheiten von mehr als 5 cm dürfen nicht mit Sand ausgeglichen werden.

Bei der Verwendung von Isoplaten ist darauf zu achten, daß, sollte es sich nicht um Hakenfalzplatten handeln, diese an den Stößen mit einem starken Klebeband verbunden werden, um ein Auseinandergehen durch den Wasserdruck zu verhindern. Achten Sie darauf, daß Sie nur trittfestes Styropor oder Styrodur verwenden.

Montage des Schwimmbeckens

Siehe Montageanleitung für freistehende Becken ab Seite 5.

Filterschacht

Sollte ein Filterschacht neben dem Becken untergebracht werden, so muß gleichzeitig mit dem Beckenaushub ein Filterschacht ausgehoben werden. Für den Filterschacht ist eine Aushubgröße von 2,0 x 1,5 m vorzunehmen. (Aufstellebene, Aushubschräge beachten!)

Ist ein Bodenablauf geplant, so muß dieser auch bei der Bodenvorbereitung berücksichtigt werden.

Ein Gefälle vom Bodenablauf zur Sickergrube ist von Vorteil. Achten Sie beim Ausheben der Baugrube darauf, daß nicht tiefer als nötig ausgehoben wird, da der gewachsene Boden die Gewähr gibt, daß keinerlei nachträgliche Senkungen entstehen.

Bei der Aufstellung der Filteranlage ist unbedingt zu beachten, daß die Pumpe nicht über dem Niveau des Beckenwasserspiegels (Wasser Oberfläche) sein darf. Auch darf Ihre Anlage nie im Wasser stehen, da sonst Schäden am Pumpenmotor auftreten können.

Beim Einbau der Anlage in einem Filterschacht ist daher unbedingt eine Entwässerungsmöglichkeit (Kanal, Sickerschacht, Pumpensumpf mit Schlammpumpe) einzubauen, damit eingedrungenes Spritz- und Regenwasser nicht im Schacht stehen

bleibt. Der Filterschacht sollte so groß sein, daß man die Pumpe bequem bedienen bzw. aus- und einbauen kann. Ein Betonrohr ist für einen Filterschacht nicht geeignet.

Zur Abdeckung des Filterschachtes eignet sich ein Holz- oder Stahlblechdeckel mit Luftschlitzen.

Ist bei Ihrem Schwimmbecken ein Bodenablauf vorhanden, so sollte das Absperrventil (Schieber), wenn möglich, in den Schacht eingebaut werden. Die Ableitung des Beckenwassers erfolgt in den Kanal oder in einen Sickerschacht.

Die Filteranlage arbeitet mit 220 oder 380 Volt. Es ist daher für einen entsprechenden Stromanschluß zu sorgen. Der Anschluß an das Stromnetz darf nur von einem konzessionierten Elektrounternehmen durchgeführt werden.

Hinterfüllung des Beckens

HINTERFÜLLUNGSMATERIAL:

Die Hinterfüllung kann mit dem Aushubmaterial oder Bruchschotter erfolgen, es darf jedoch **kein** Rollschotter verwendet werden.

RUNDBECKEN:

Rundbecken müssen generell zur Gänze mit Wasser befüllt werden, ohne dass vorher mit der Hinterfüllung begonnen werden darf.

OVALBECKEN:

Ovalbecken sind zur Hälfte mit Wasser zu befüllen – erforderlichenfalls Mittelkonstruktion nachrichten – seitliche Stützen einbetonieren – danach bis zur Hälfte hinterfüllen – Befüllung mit Wasser bis Skimmermitte – erst danach Hinterfüllung beenden.

Keinesfalls darf beim Hinterfüllen das Erdniveau höher sein, als bereits Wasser im Becken ist.

Wichtig! Das Erdreich darf keinesfalls direkt auf die Stahlwand drücken.

Um dies zu verhindern, ummauern Sie das Becken entweder mit handelsüblichen Hohlblockziegeln und füllen diese mit Magerbeton oder Aushubmaterial. Den Freiraum zwischen Stahlmantel und Ziegel können Sie mit normalen Styroporplatten ausfüllen, um eine bessere Isolierung zu erreichen.

Die zweite Möglichkeit ist, dass Sie das Becken gleich mit Magerbeton hinterfüllen. Auch hier ist es wichtig, dass Sie zwischen Stahlmantel und Magerbeton eine Trennlage geben (entweder Styropor oder Styrodur).

Achtung:

Eine Verdichtung mit Rüttelplatten und Hinterfüllen mit schweren Baugeräten ist nicht zulässig, weil dies zu Schäden am Schwimmbecken und am Filterschacht führen könnte (nur händisch hinterfüllen !)

EINWINTERUNGSANLEITUNG

Sehr geehrter Kunde !

Wir bitten Sie folgende Punkte zur Einwinterung Ihres Schwimmbeckens wie nachstehend angeführt zu beachten.

- 1) Senken Sie den Wasserspiegel um ca. 20 bis 25 cm ab, sodaß dieser unter die Öffnung des Einbauskimmers, der Einströmdüsen und der Unterwasserscheinwerfer wie auch der Gegenstromanlage fällt.
- 2) Prüfen Sie Ihre Schwimmbadfolie auf eventuelle Schäden, um diese sofort zu beheben.
- 3) Reinigen Sie den Schmutzrand des alten Wasserspiegels mit Cranpool-Randklar.
- 4) Nachdem Sie den Filter gereinigt haben (siehe Einwinterung Filter), montieren Sie sämtliche Schläuche der Filteranlage ab, da die Kälte dem Kunststoff schadet.
- 5) Prüfen Sie alle Dichtungen Ihrer Einbauteile (Skimmer, Düsen usw.) und, falls notwendig, ziehen Sie die Schrauben fest.
- 6) Schützen Sie das Absperrventil (Schieber) vom Bodenablauf gegen Frost. Alle Rohrleitungen der Wasserführung müssen entleert und offengelassen werden.
- 7) Entfernen Sie die Einstiegsleiter und entleeren Sie die Rohre der Leiter.
- 8) **Belassen Sie das restliche Wasser unbedingt im Pool** (Gewicht = Stabilität).

Einwinterung mit der Cranpool-Chlormethode

Die Zugabe von Cranpool Winterschutz verringert Kalkablagerungen und Algenbildung. Dadurch ergeben sich für Sie wesentliche Erleichterungen beim Frühjahrsputz. Wenn Sie das Wasser zusätzlich von Zeit zu Zeit chlorieren, dann können Sie Ihr Wasser für die nächste Badesaison weiter verwenden.

Dosierangabe: Bis 20° deutscher Härte – 0,5 kg Winterschutz/15 m³ Wasser.
Über 20° deutscher Härte – 1,0 kg Winterschutz/15 m³ Wasser.

Sollten Sie Fragen zur Einwinterung mit anderen Wasseraufbereitungsmethoden haben, fragen Sie Ihren Familypool-Fachberater !

Die Hersteller empfehlen Cranpool-Markenwasserpflege als bestmögliche Pflege für Ihr Schwimmbecken.

Eine unsachgemäße Anwendung von Wasserpflegemittel und mangelhafter Wartung Ihres Pools kann Ihren Anspruch auf Garantie bzw. Gewährleistung beeinträchtigen.

VERSICHERUNG VON SCHWIMMBECKEN

Auch Ihr Schwimmbecken kann Ursache für einen Unfall oder einen Schaden sein. Wir ersuchen Sie daher, die Abdeckung von Risiken in Zusammenhang mit der Errichtung, dem Betrieb und dem Besitz Ihres Schwimmbeckens zu prüfen. Folgende Hinweise mögen Ihnen dabei helfen:

Bei einer bestehenden Haftpflichtversicherung für Haus- und Grundbesitz sind Personenschaden in der Regel gedeckt. Sachschäden nach Überflutungen sind durch eine Zusatzversicherung zu versichern. Haushaltsversicherungen decken keine Schäden im Zusammenhang mit Ihrem Schwimmbecken.

Wir empfehlen daher, dieses Problem mit Ihrem Versicherungsberater zu besprechen.

ACHTUNG - KEINEN KOPFSPRUNG

Ihr Schwimmbecken ist 1,20 m tief und damit für einen Kopfsprung aus Sicherheitsgründen nicht geeignet !

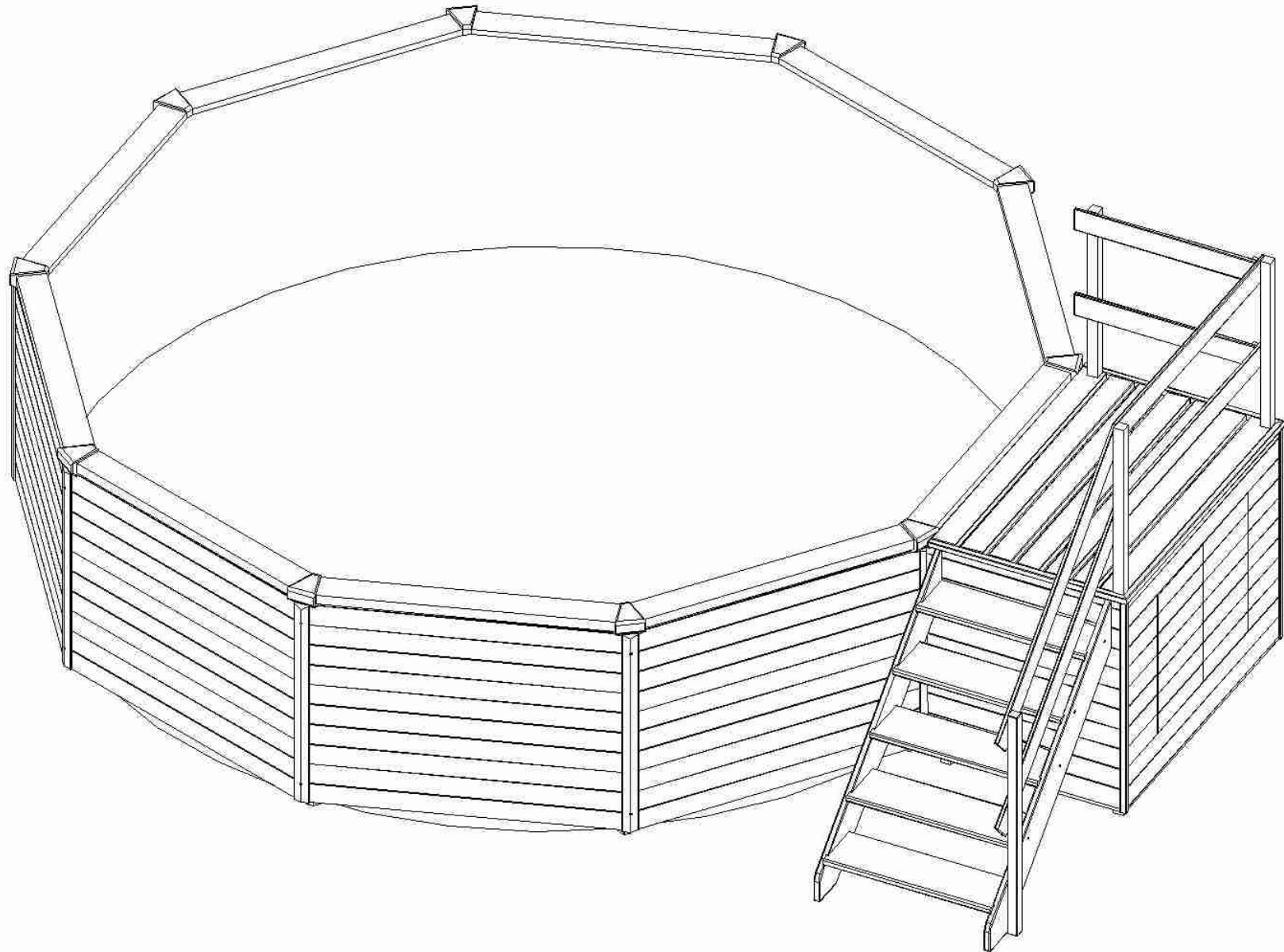
ACHTUNG - KEINEN KOPFSPRUNG

WARNUNG:

Es wird darauf hingewiesen, dass es bei Verwendung eines Salzchlorinators (Zugabe von Kochsalz) oder dgl. zu Korrosionsschäden bei Ihrem Schwimmbecken kommen kann, welche durch keinerlei Gewährleistung gedeckt sind !

„Sonnendeck – Modul A“

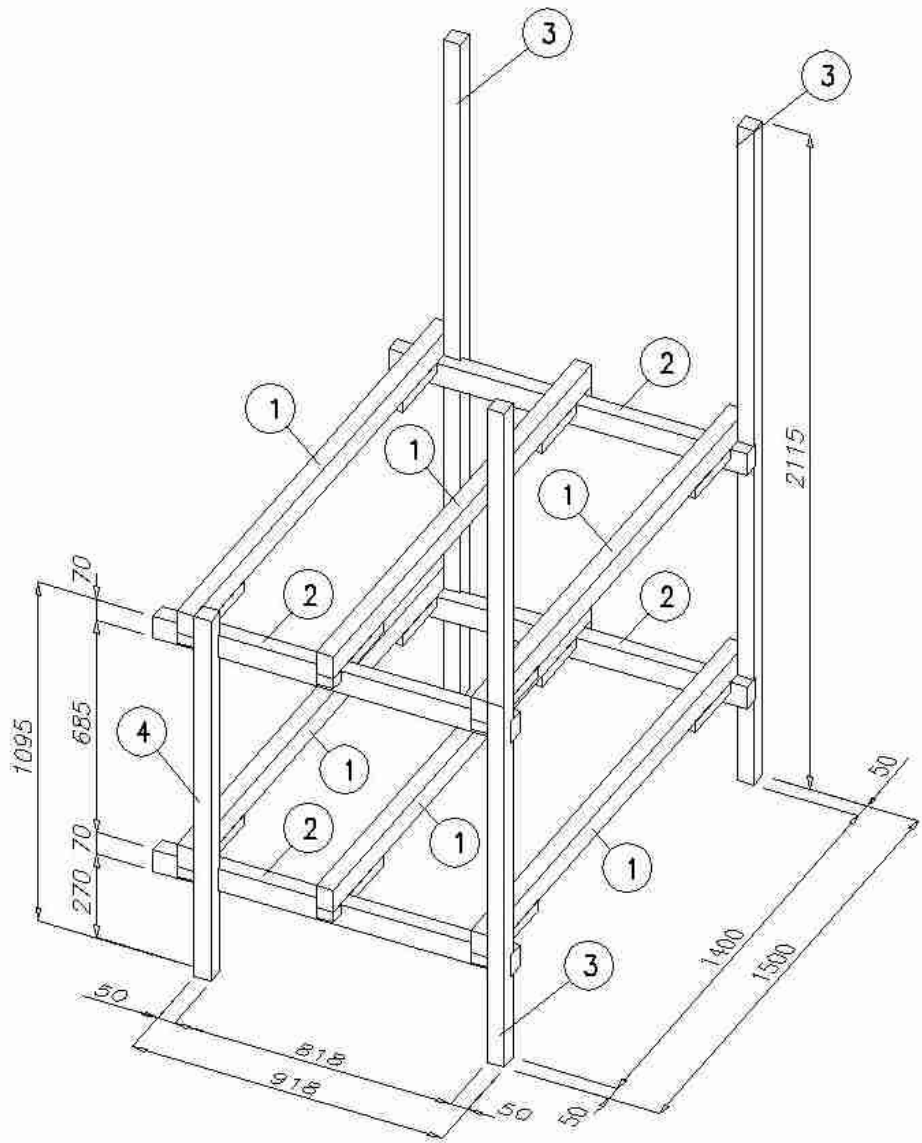
SCHWIMMBECKEN + SONNENDECK – 3D ANSICHT



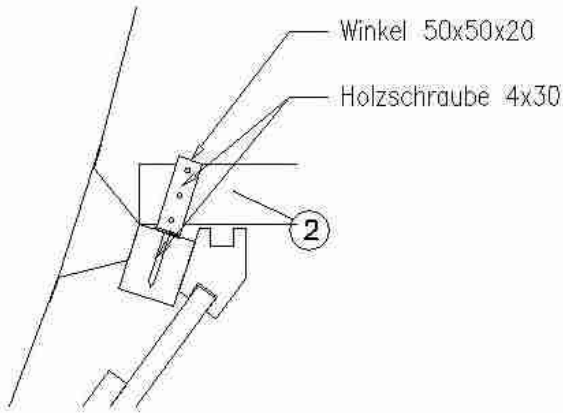
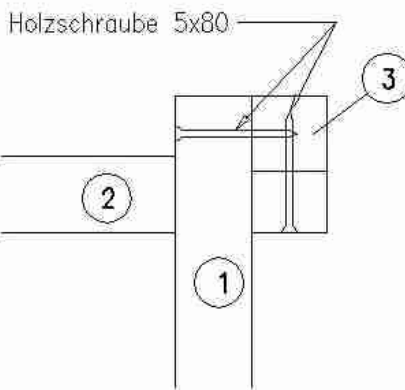
Bauteilverzeichnis für "Sonnendeck (Grundmodul A)"

Gruppe	Pos.	Stück	Länge in mm	Abmessung in mm	Bemerkung
Längsbalken	1	6	1500	50 x 103	
Querbalken	2	4	1060	50 x 70	
Säule	3	3	2115	50 x 50	
Säule	4	1	1165	50 x 50	
Frontpanell	6	1	1500	36 x 1150	
Tür	7	1	755	36 x 445	
Tür	8	1	755	36 x 460	
Seitenwand links	9a	1	1000	36 x 1150	
Seitenwand rechts	9b	1	1000	36 x 1150	
Deckboden	10	1	1500	50 x 970	
Obere Leiste	11a	1	1560	30 x 30	
Obere Leiste	11b	2	1000	30 x 30	
Eckdeckleiste	12	2	1150	30 x 30	
Abdeckleiste	13	2	1150	30 x 55	
Geländer	14	2	910	18 x 116	
Geländer	15	2	1475	18 x 116	
Geländer	16	2	1550	18 x 116	
Säule fürs Geländer	17	1	1200	50 x 50	
Linke Wange	18a	1	1684	30 x 205	
Rechte Wange	18b	1	1684	30 x 205	
Auftrittstufe	19	4	848	30 x 250	
Oberste Auftrittstufe	20	1	848	30 x 230	
Montagepaket		1			

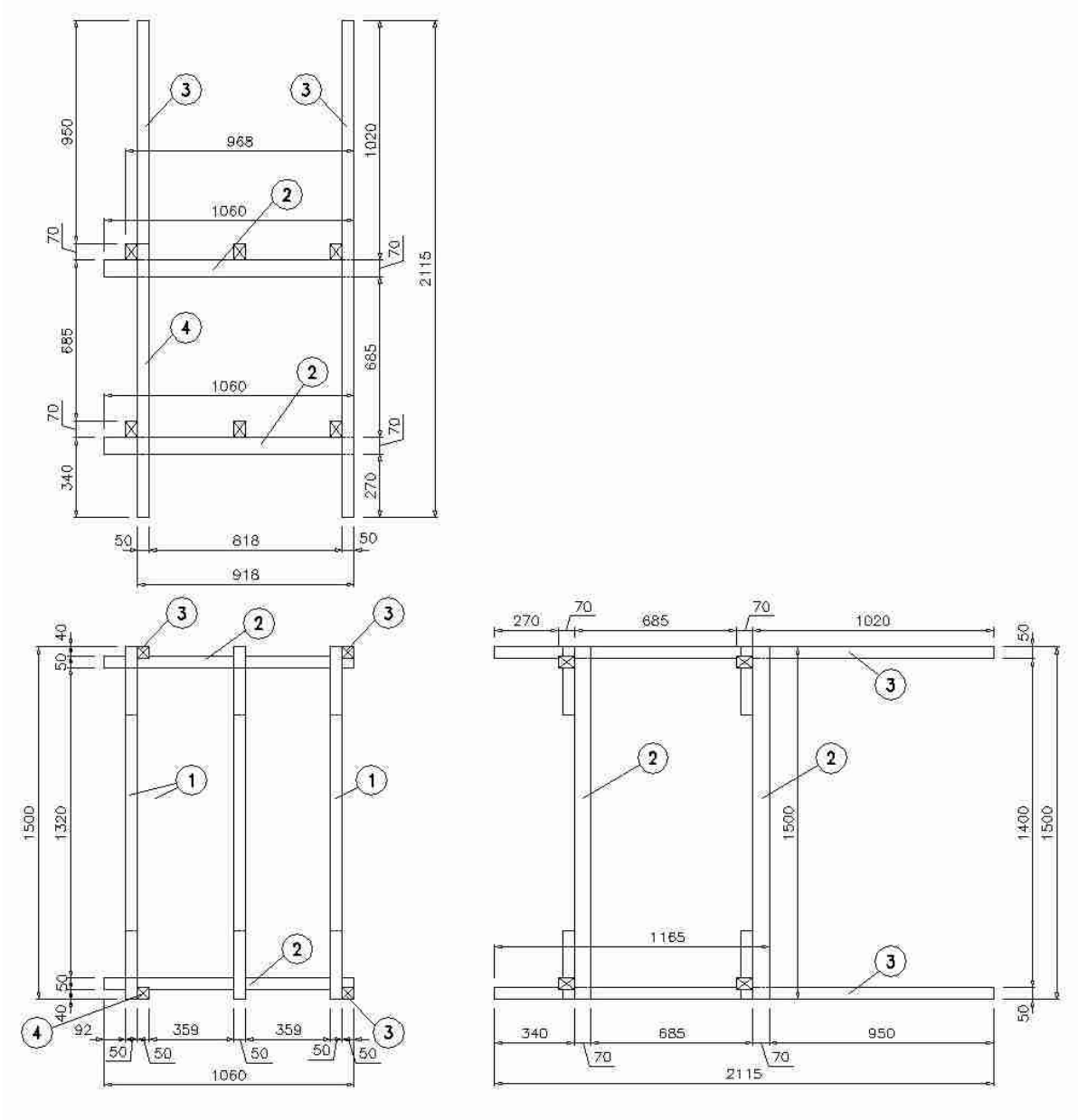
MONTAGE DER GRUNDKONSTRUKTION VON SONNENDECK



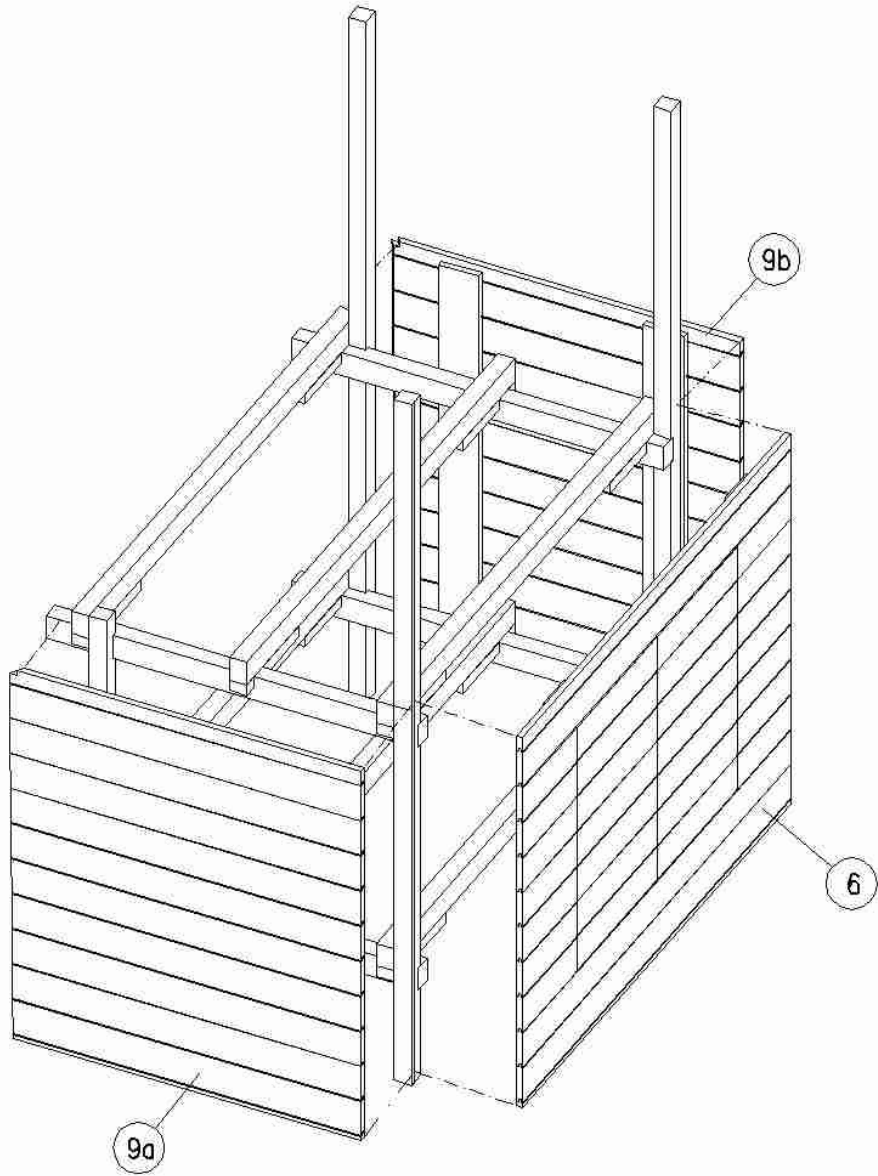
MONTAGEDETAIL



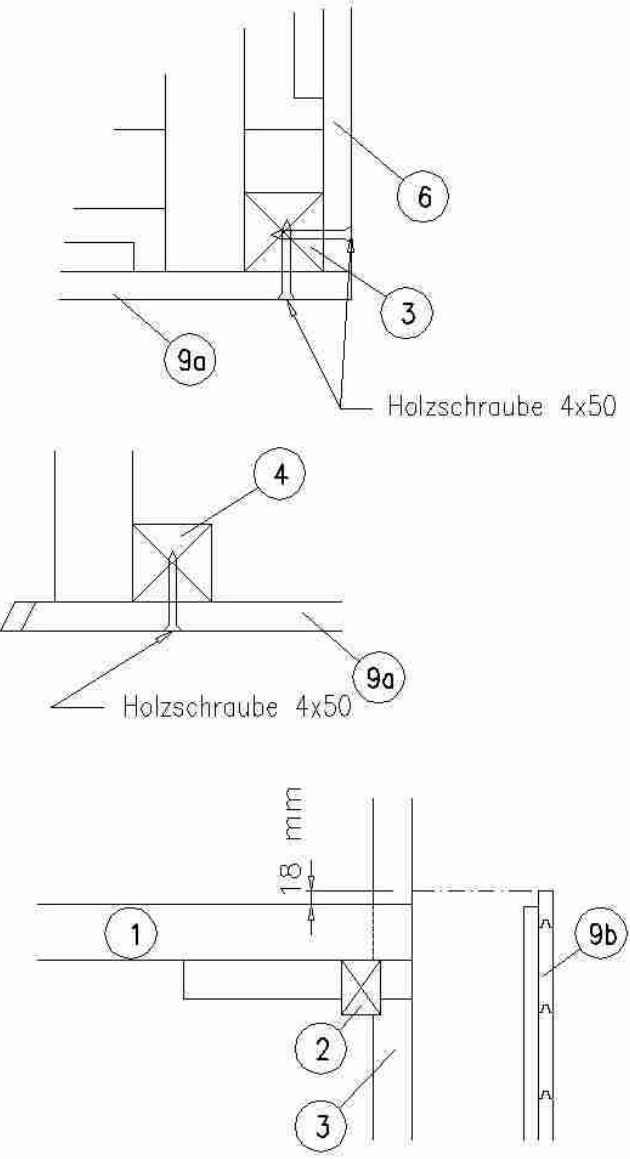
MONTAGE DER GRUNDKONSTRUKTION VON SONNENDECK



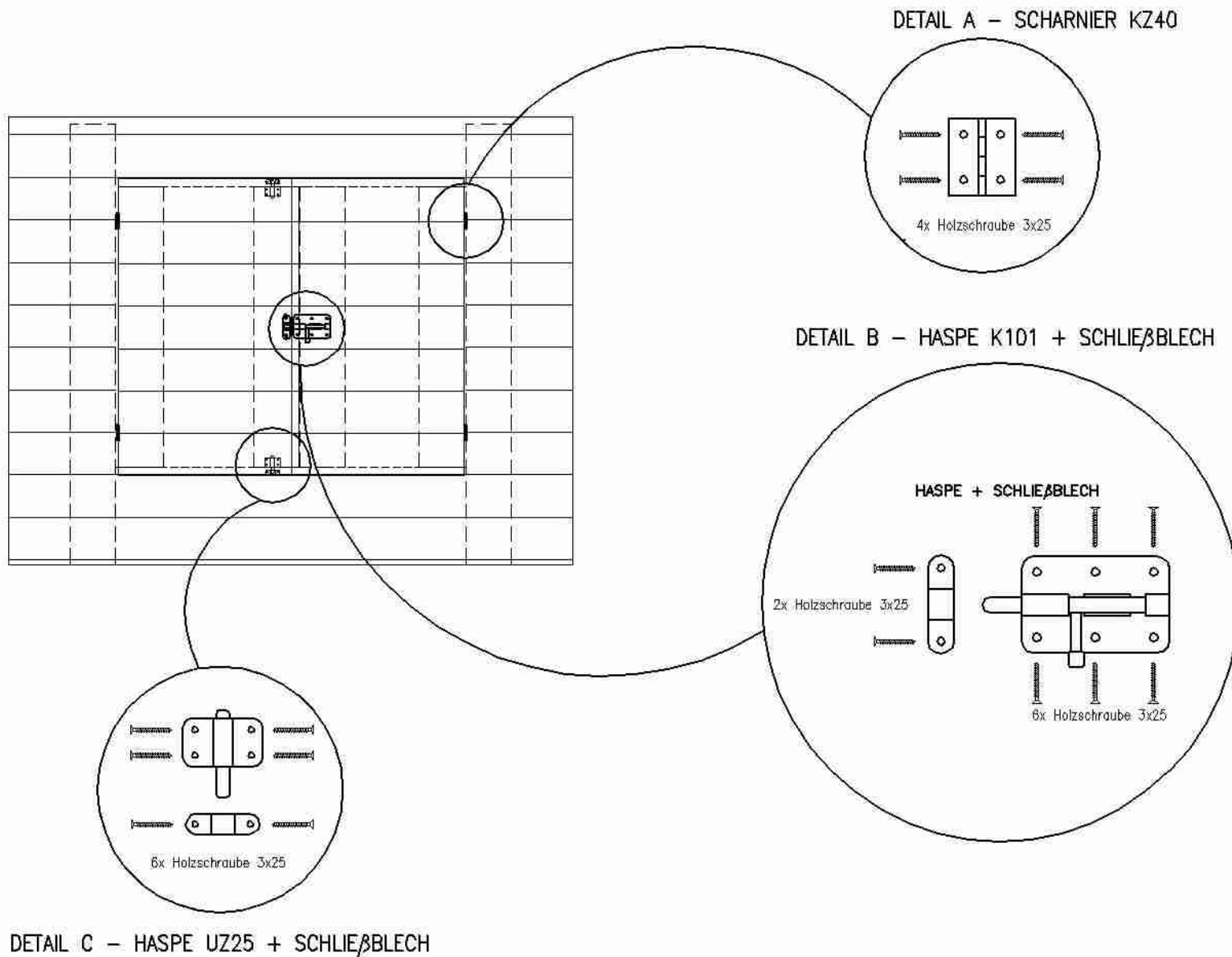
MONTAGE DER PANEELE



MONTAGEDETAIL

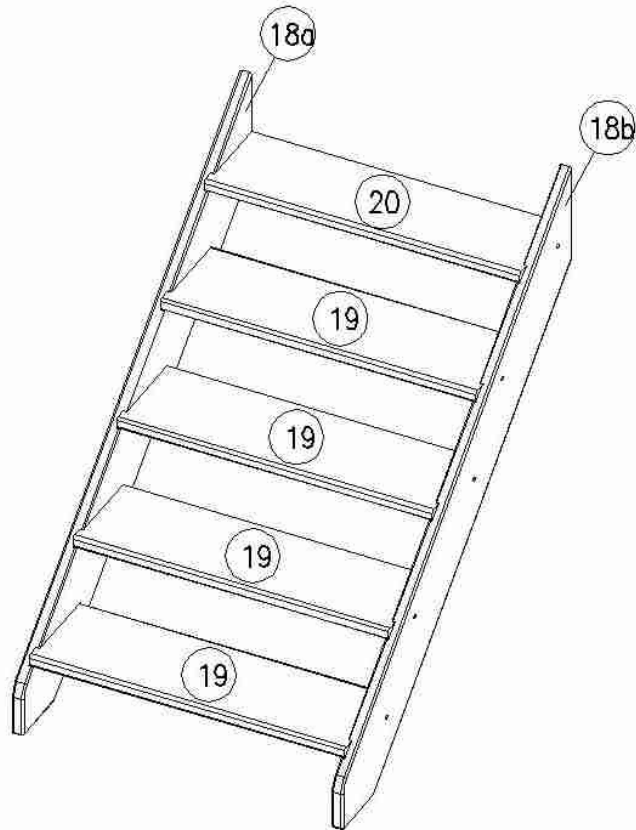


MONTAGE DER TÜR IM FRONTPANEEL

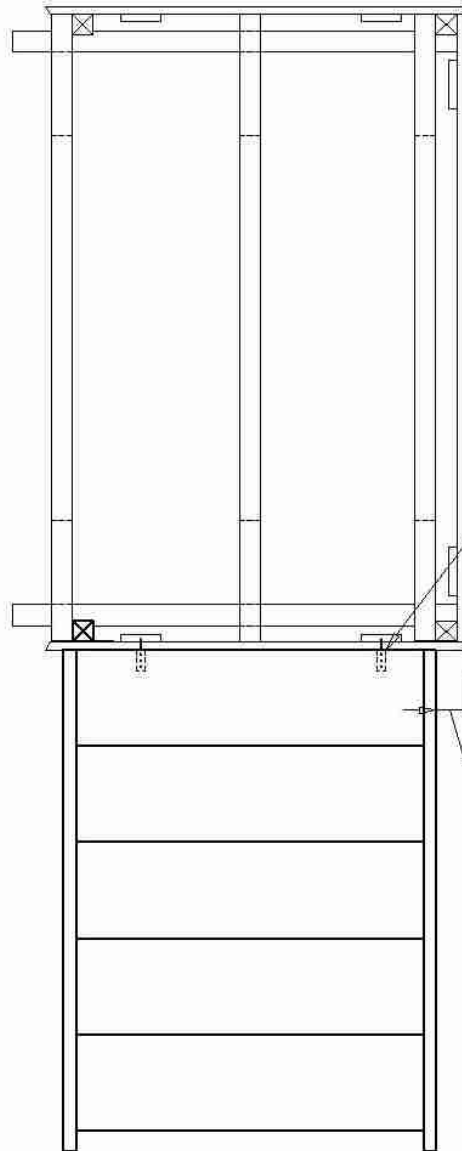


MONTAGE DER TREPPEN

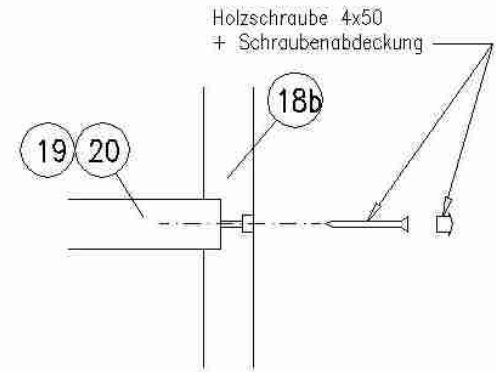
AXKONOMETRISCHE ANSICHT



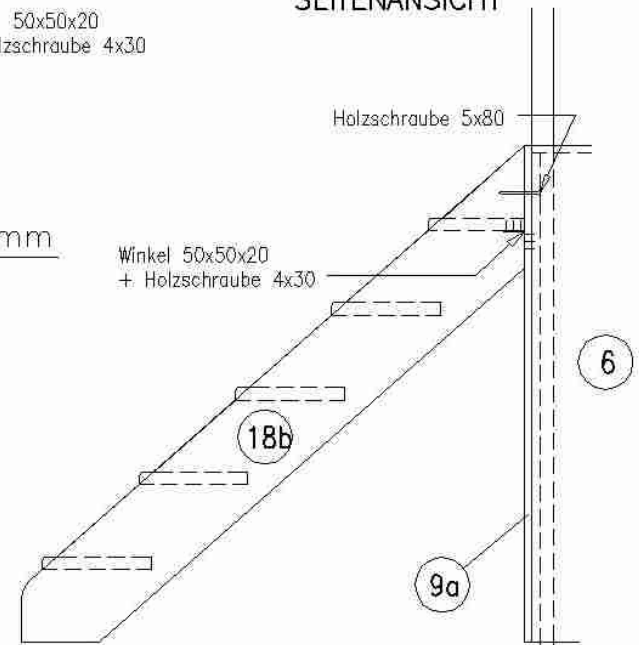
ANSICHT VON OBEN



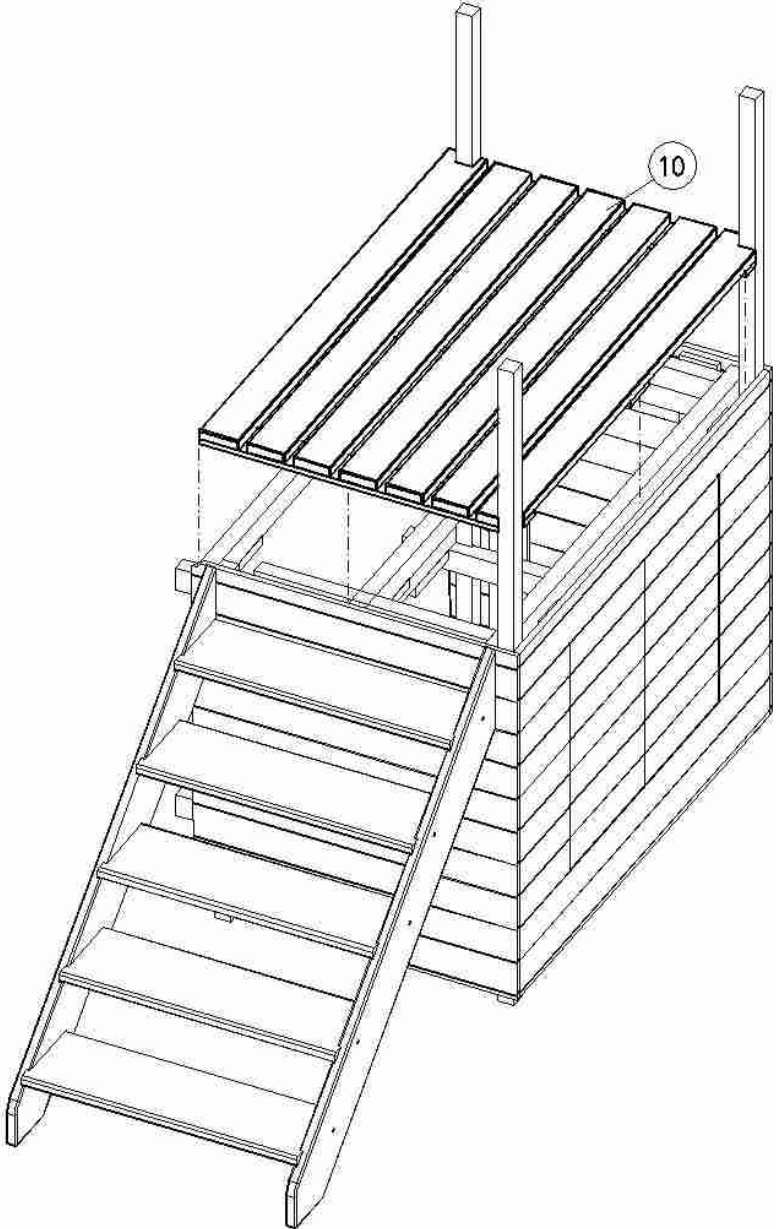
MONTAGEDETAIL



SEITENANSICHT

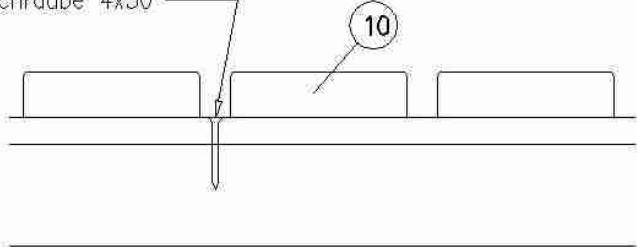


EINSATZ DES DECKPANEELS

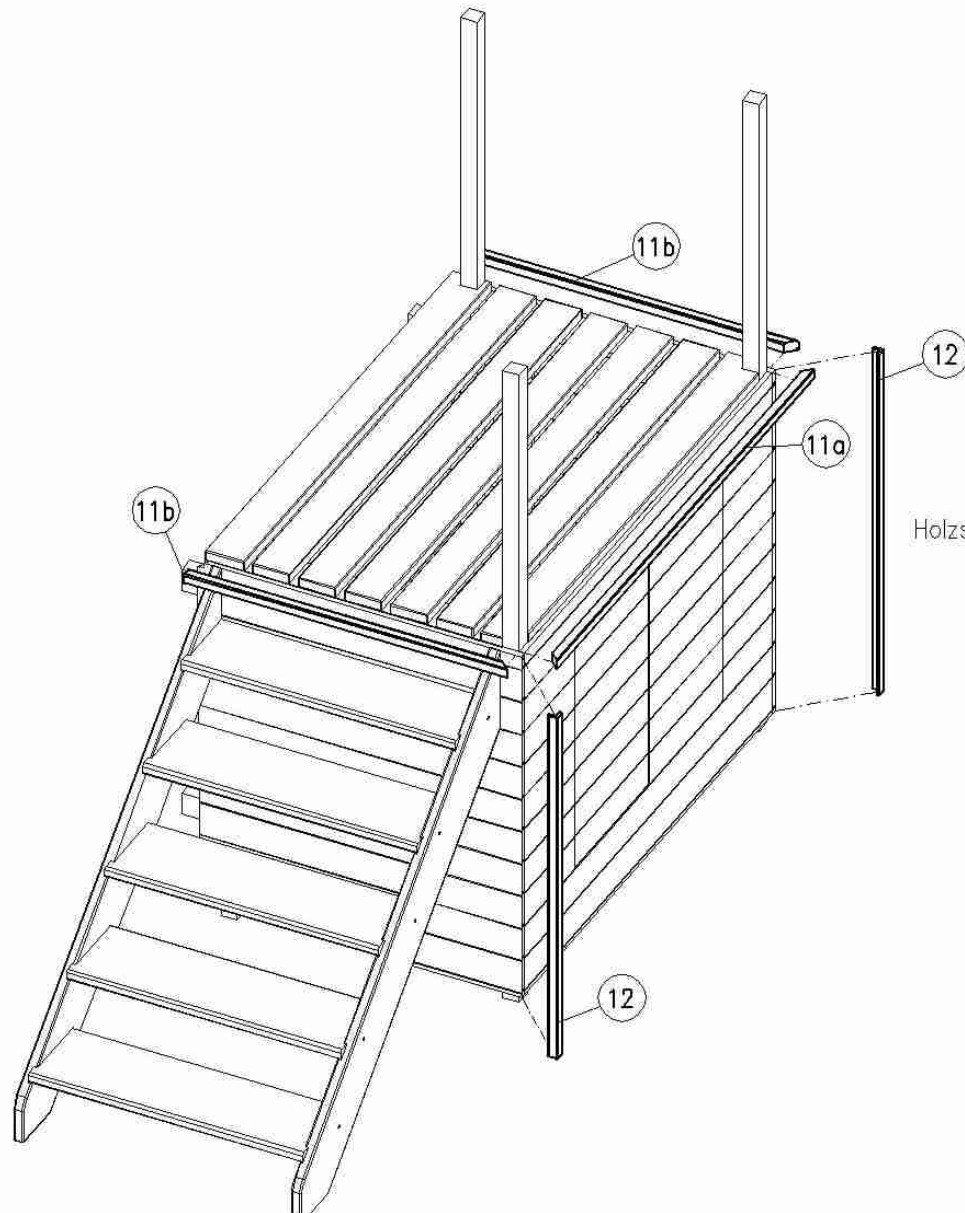


MONTAGEDETAIL

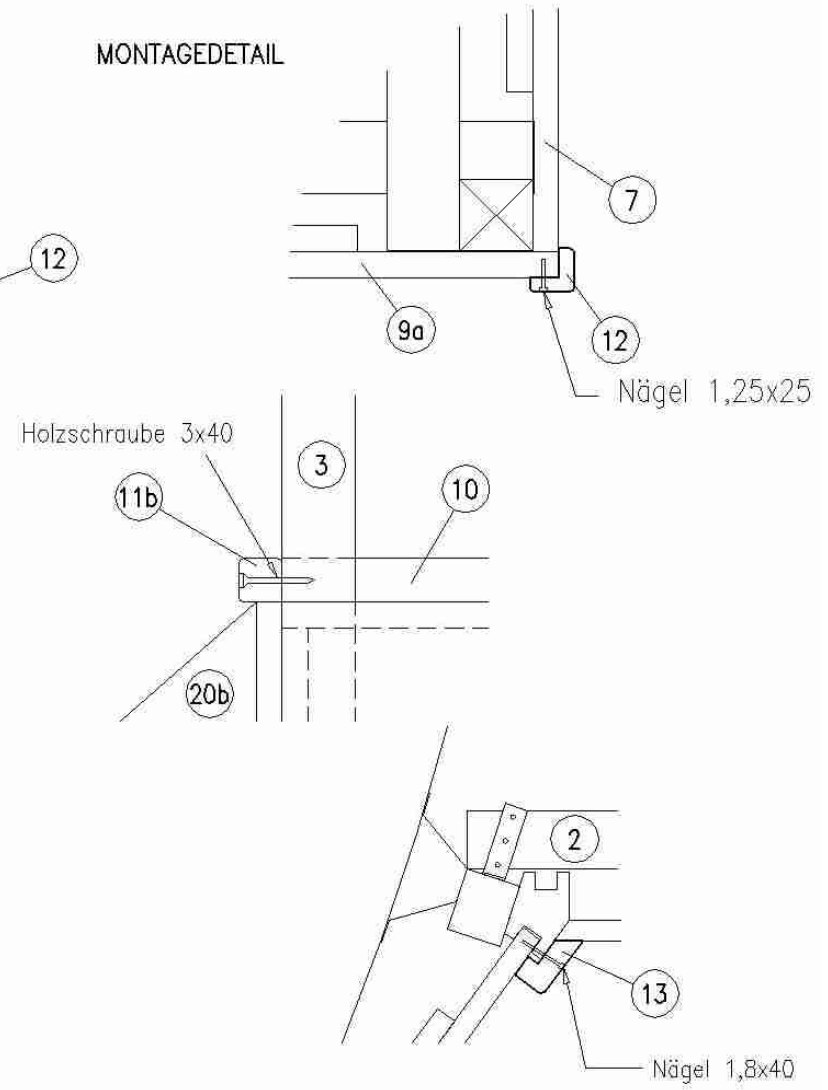
Holzschraube 4x50



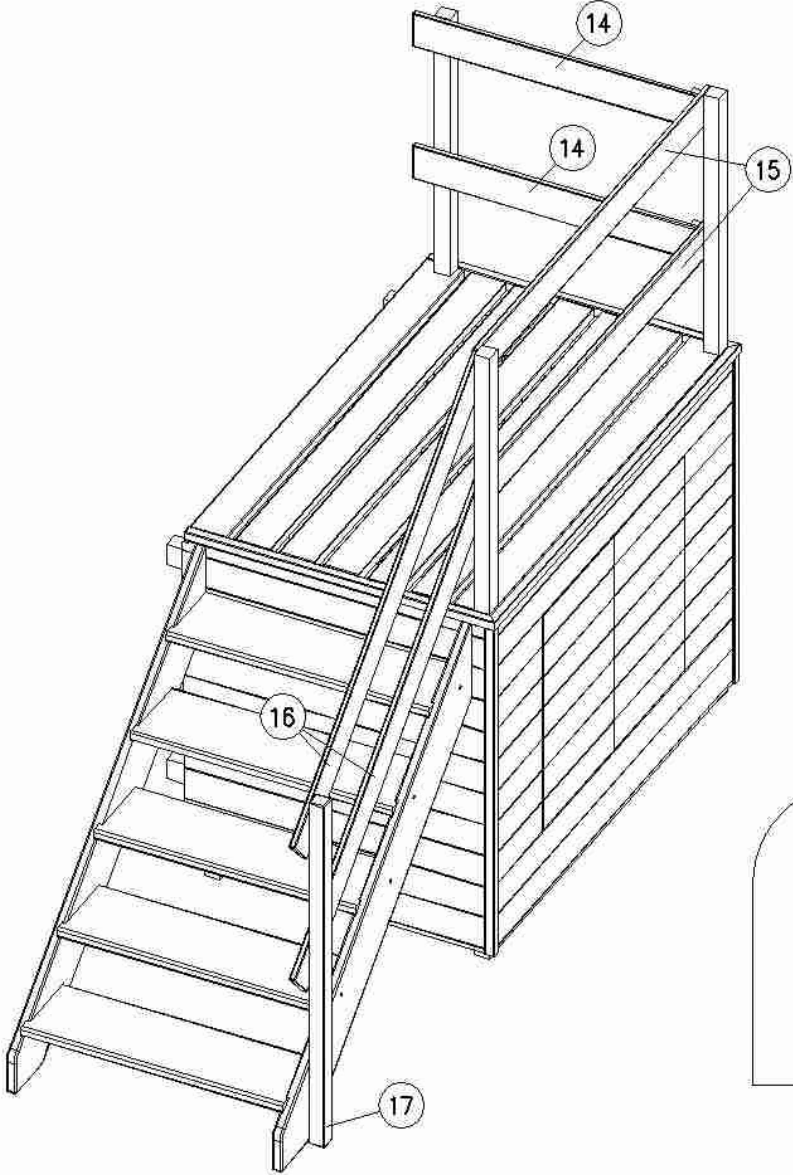
EINSATZ DER ABDECKLEISTEN



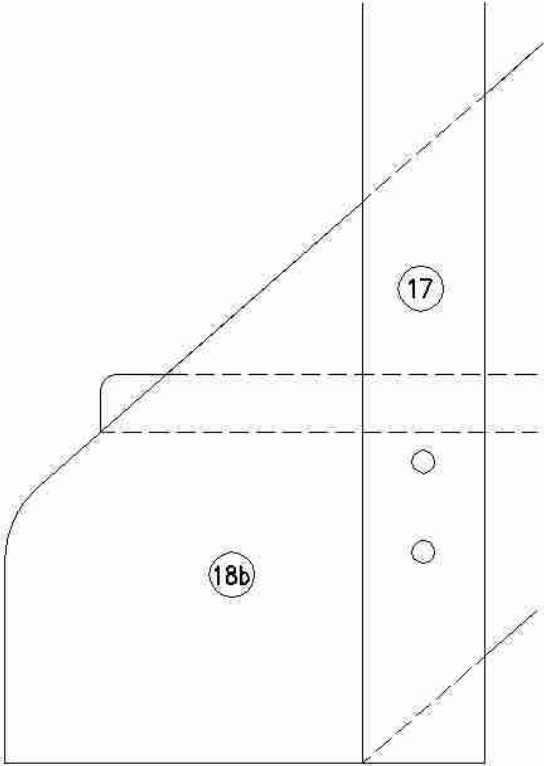
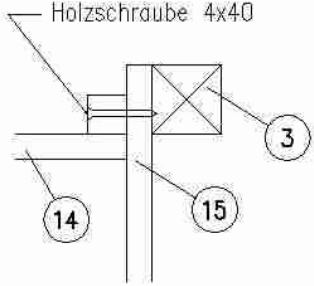
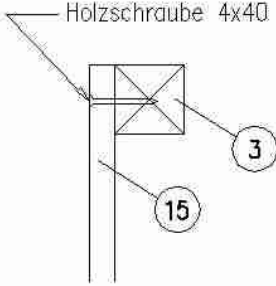
MONTAGEDETAIL



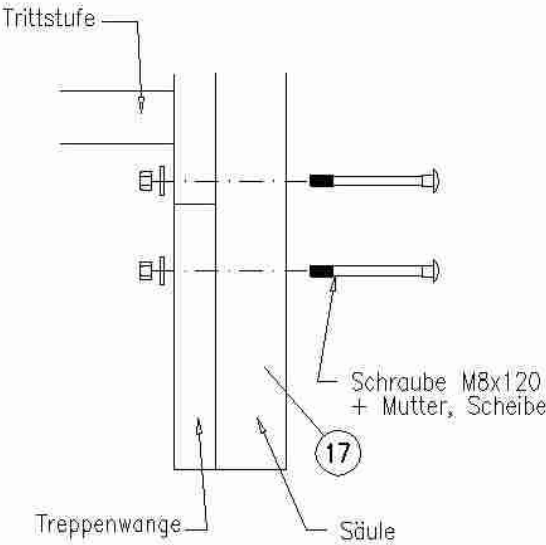
MONTAGE DES TREPPENGELÄNDERS UND GELÄNDERSÄULE



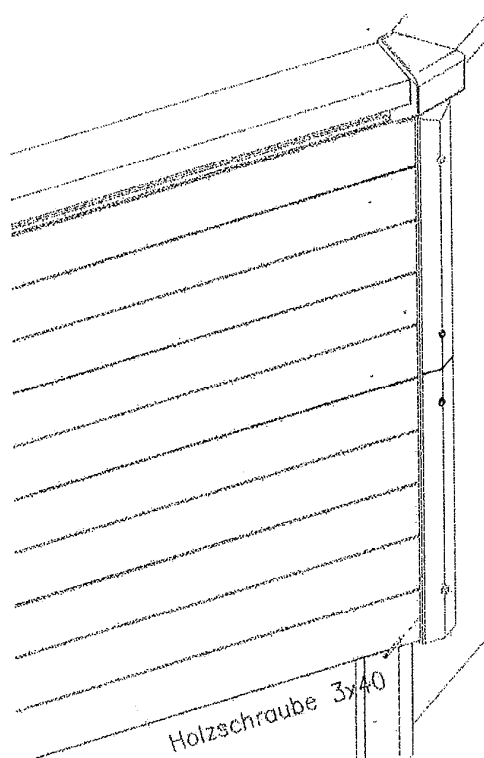
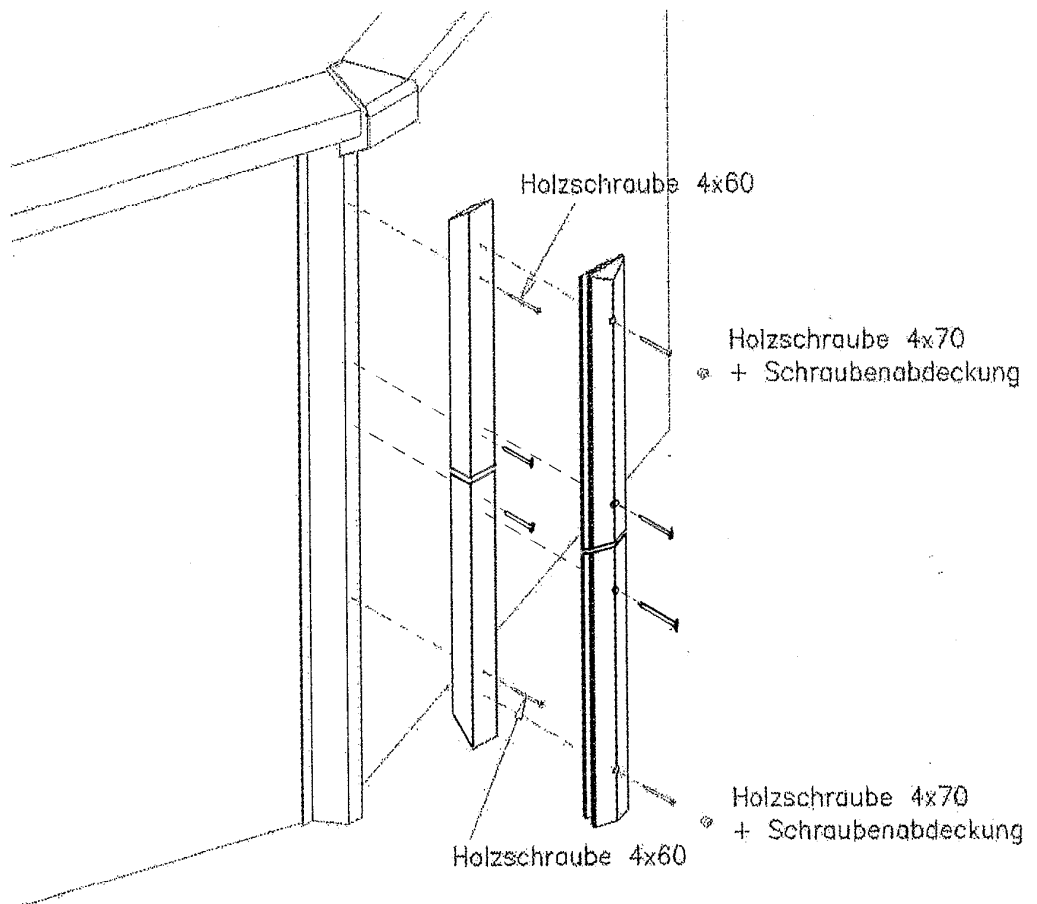
MONTAGE DES TREPPENGELÄNDERS



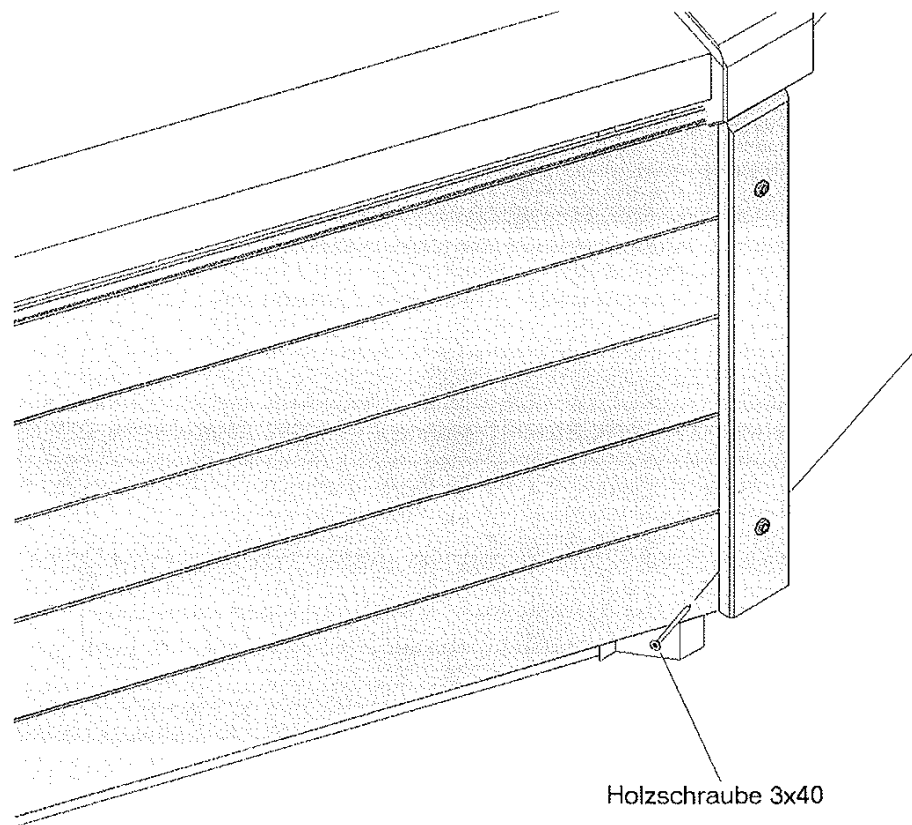
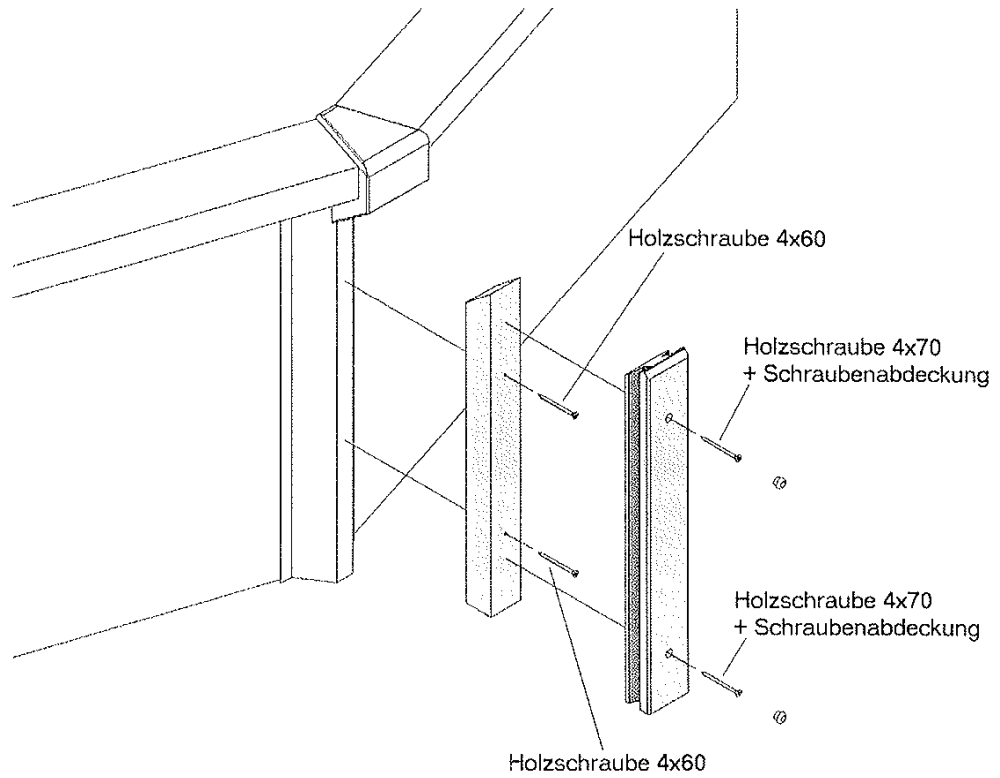
MONTAGE DER GELANDERSÄULE



Montage des Stehers und Verkleidungspaneels bei freistehenden Schwimmbecken

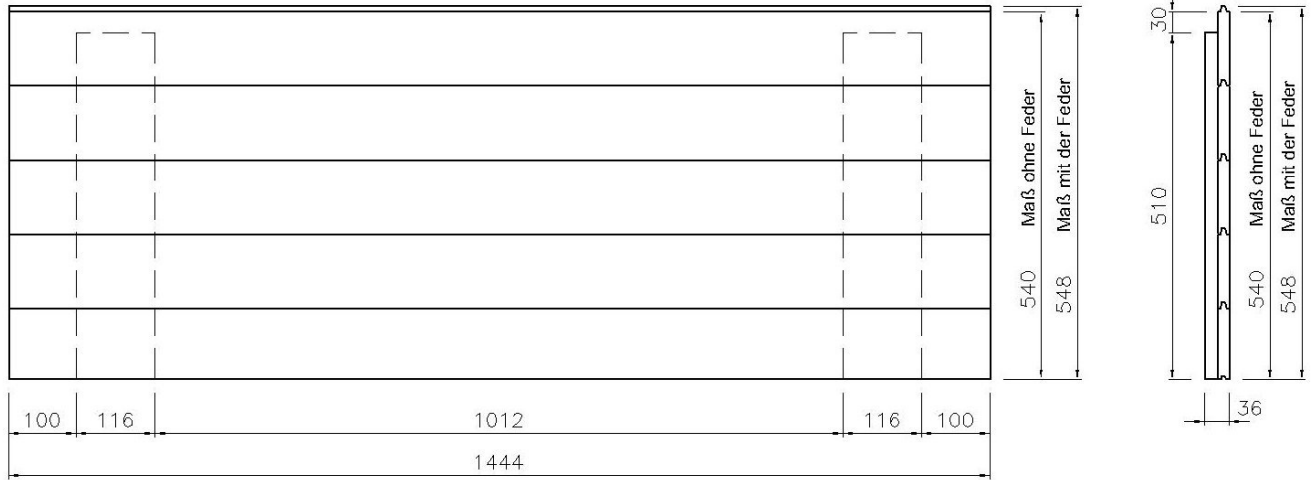


Montage des Stehers und Verkleidungspanels bei teilversenkten Schwimmbecken

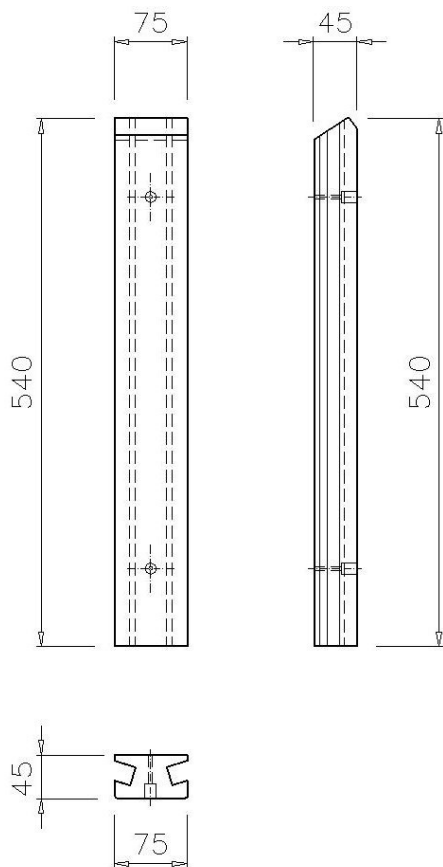


Einzelteile:

PANEEL



PFOSTEN/STEHER



BALKEN

